



Hilfssteuerungs-Hängetaster mit moderner Formgebung, bei dem jedes grafische Element an eine spezifische Funktion gebunden ist. Ergebnis einer sorgfältigen Analyse ergonomischer Aspekte und durch eine grafische Gestaltung, die sich einem modernen Industrieambiente anpasst, gekennzeichnet. Alpha ist, dank seiner Form und Grösse, besonders handlich.

EIGENSCHAFTEN

- Reduzierte Kosten und Zeiten für Installation und Verkabelung: die Klemmen der Schalter sind in Richtung der Kabelverschraubung des Hängetasters ausgerichtet, die Schrauben dagegen sind in entgegengesetzter Richtung montiert.
- Kabeleingangsmuffe auf dem Taster neigbar um dem Bediener eine gerechte bersicht über alle Steuerelemente zu ermöglichen und um eine natürliche und nicht ermüdende Körperhaltung bei der Arbeit, zu gewährleisten.
- Notaus-Piltaster gemäß Norm ISO 13850.
- Mechanische Lebensdauer für Pilstasten und Schalter: 1 Million Schaltungen.
- Schutzart IP: Alpha ist IP65 eingestuft.
- Einsatzfähig bei Temperaturen von: -25°C/+70°C
- Sämtliche Materialien und Produktionselemente sind umweltbeständig und garantieren Schutz gegen Wasser- und Staubeindringen.

OPTIONEN

- Verfügbar in Ausführungen von 2 bis 13 Drucktasten die parallel auf zwei Reihen ausgerichtet sind.
- Einzel- oder Doppelschalter mit NO und NC Kontakten für eine oder zwei Geschwindigkeiten ausgelegt.
- Reiche Auswahl an Schaltelementen: Drucktasten, Wählschalter und Schlüsselwählschalter für verschiedene Triebe, Katzenaugen, Kupplungspilzdrukttasten mit Rotations- oder Schlüsselfreigabe.
- Lieferbar mit Etiketten (Symbole und Beschriftung) anbringbar bei den Schaltern.

ZERTIFIZIERUNGEN

- CE Kennzeichnung und EAC Zertifizierung

Füllen Sie bitte das Formular aus um die richtige Produkt Variante einzurichten.

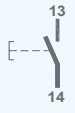
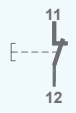
ZERTIFIZIERUNGEN

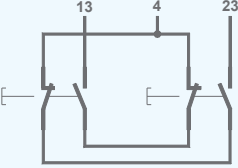
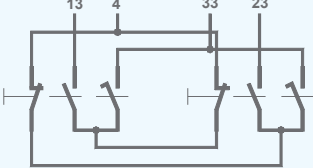
Einhaltung der Gemeinschaftsrichtlinien	2014/35/UE Niederspannungsrichtlinie
	2006/42/CE Maschinenrichtlinie
Einhaltung der CE Normen	EN 60204-1 Sicherheit von Maschinen - Elektrische Ausrüstung von Maschinen
	EN 60947-1 Niederspannungsschaltgeräte
	EN 60947-5-1 Niederspannungsschaltgeräte - Steuergeräte, Schaltelemente für elektromechanische Schaltkreise
	EN 60529 Schutzarten durch Gehäuse
Kennzeichnung und Zulassungen	ISO 13850 Sicherheit von Maschinen - Not-Halt - Gestaltungsleitsätze
	CE EAC

ALLGEMEINE TECHNISCHE EIGENSCHAFTEN

Umgebungstemperatur	Lagerung -40°C/+70°C
	Betrieb -25°C/+70°C
Schutzart	IP 65
Isolierklasse	Klasse II
Kabeleingang	Knickschutzschlauch aus Gummi (Ø 14÷26 mm)
Betriebsstellungen	Alle Stellungen

TECHNISCHE EIGENSCHAFTEN DER MIKROSCHALTER

Art. Nr.	PRSL1000PI	PRSL1001PI
Einsatzklasse	AC 15	
Nennbetriebsstrom	3 A	
Nennbetriebsspannung	250 Vac	
Nennthermostrom	10 A	
Nennisolierspannung	500 Vac	
Mechanische Lebensdauer	1x10 ⁶ Schaltungen	
Anschlüsse	Schraubklemme	
Festziehleistung	1x2,5 mm ² , 2x1,5 mm ² (UL - (c)UL: Leiter aus Kupfer (CU) 60°C oder 75°C)	
Anziedrehmoment	0,6 Nm	
Schalter-Typ	Schleichschalter mit Doppelunterbrechung	Schleichschalter mit Doppelunterbrechung
Kontakt	1NO	1NC
Schaltplan		
Kennzeichnung und Zulassungen	CE cULus EAC	

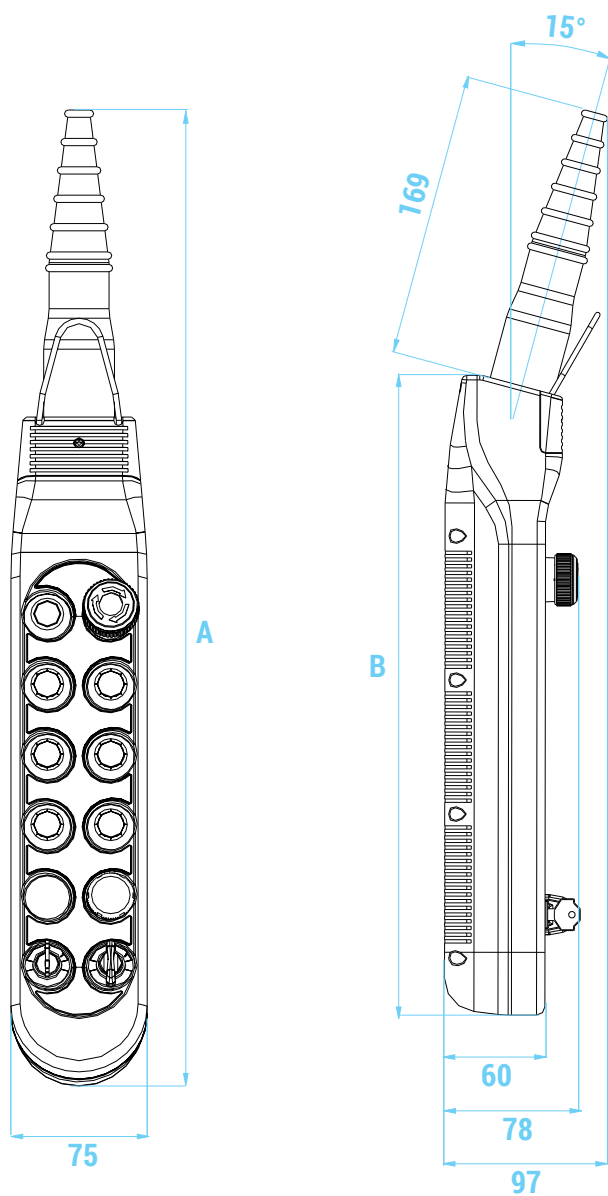
Art. Nr.	PRSL1002PI	PRSL1003PI
Einsatzklasse	AC 15	
Nennbetriebsstrom	3 A	
Nennbetriebsspannung	250 Vac	
Nennthermostrom	10 A	
Nennisolierspannung	500 Vac	
Mechanische Lebensdauer	1x10 ⁶ Schaltungen	
Anschlüsse	Schraubklemme	
Festziehleistung	1x2,5 mm ² , 2x1,5 mm ² (UL - (c)UL: Leiter aus Kupfer (CU) 60°C oder 75°C)	
Anziehdrehmoment	0,6 Nm	
Schalter-Typ	Doppelte Schalter 1 Geschwindigkeit	Doppelte Schalter 2 Geschwindigkeiten
Kontakt	2NO+gemeinsame	3NO+gemeinsame
Schaltplan		
Kennzeichnung und Zulassungen	CE cULus EAC	

TECHNISCHE EIGENSCHAFTEN DER LAMPENFASSUNGEN

Art. Nr.	PRSL1004PI
Höchstspannung	125 V
Höchststromstärke	2,6 W
Lampentyp (nicht mitgeliefert)	T5,5K mit 22 mm
Anschlüsse	Schraubklemme
Festziehleistung	1x2,5 mm ² , 2x1,5 mm ²
Anziehdrehmoment	0,6 Nm
Kennzeichnung und Zulassungen	CE

AUSSENMASSE (mm)

2



Tasten-anzahl	Außemaße (mm)	
	A	B
2 - 3 - 4 - 5	382	222
6 - 7 - 8 - 9	462	302
10 - 11 - 12 - 13	542	382

STANDARD-HÄNGETASTER

Sämtliche Standardhängetaster werden mit Muffe, Haken und elektrischer Verriegelung zwischen Tasten mit entgegengesetzter Funktion/Bewegung.

2 Betriebsschalter

PF38020005				PF38020002			
Schalterschema	Schalter Typ	Trieb Typ		Schalterschema	Schalter Typ	Trieb Typ	
	N.1 PRSL1002PI 2NO+gemeinsame 1 Geschwindigkeit	Taste 	Taste 		N.1 PRSL1003PI 3NO+gemeinsame 2 Geschwindigkeiten	Taste 	Taste
-	-	Verschluss- kappe	Verschluss- kappe	-	-	Verschluss- kappe	Verschluss- kappe

3 Betriebsschalter

PF38030001				PF38030002			
Schalterschema	Schalter Typ	Trieb Typ		Schalterschema	Schalter Typ	Trieb Typ	
	N.1 PRSL1001PI 1NC	NOT-STOP Pilztaste			N.1 PRSL1001PI 1NC	NOT-STOP Pilztaste	
	N.1 PRSL1002PI 2NO+gemeinsame 1 Geschwindigkeit	Taste 	Taste 		N.1 PRSL1003PI 3NO+gemeinsame 2 Geschwindigkeiten	Taste 	Taste
-	-	Verschluss- kappe	Verschluss- kappe	-	-	Verschluss- kappe	Verschluss- kappe

4 Betriebsschalter

PF38040002				PF38040003			
Schalterschema	Schalter Typ	Trieb Typ		Schalterschema	Schalter Typ	Trieb Typ	
	N.1 PRSL1000PI 1NO	N.1 PRSL1001PI 1NC	Taste GRÜN NOT-STOP Pilztaste		N.1 PRSL1000PI 1NO	N.1 PRSL1001PI 1NC	Taste GRÜN NOT-STOP Pilztaste
	N.1 PRSL1002PI 2NO+gemeinsame 1 Geschwindigkeit	Taste 	Taste 		N.1 PRSL1003PI 3NO+gemeinsame 2 Geschwindigkeiten	Taste 	Taste

PF38040004				PF38040006			
Schalterschema	Schalter Typ	Trieb Typ		Schalterschema	Schalter Typ	Trieb Typ	
	N.1 PRSL1002PI 2NO+gemeinsame 1 Geschwindigkeit	Taste 	Taste 		N.1 PRSL1003PI 3NO+gemeinsame 2 Geschwindigkeiten	Taste 	Taste
	N.1 PRSL1002PI 2NO+gemeinsame 1 Geschwindigkeit	Taste 	Taste 		N.1 PRSL1002PI 2NO+gemeinsame 1 Geschwindigkeit	Taste 	Taste

PF38040012					
Schalterschema	Schalter Typ		Trieb Typ		
	N.2 PRSL1000PI 1NO	N.1 PRSL1001PI 1NC	Taste 	NOT-STOP Pilztaste	
	PRSL1003PI 3NO+gemeinsame 2 Geschwindigkeiten		Taste 	Taste 	

PF38040016					
Schalterschema	Schalter Typ		Trieb Typ		
	N.2 PRSL1000PI 1NO	N.1 PRSL1001PI 1NC	Taste 	NOT-STOP Pilztaste	
	N.1 PRSL1002PI 2NO+gemeinsame 1 Geschwindigkeit		Taste 	Taste 	

5 Betriebsschalter

PF38050003			
Schalterschema	Schalter Typ	Trieb Typ	
	N.1 PRSL1001PI 1NC	NOT-STOP Pilztaste	
	N.1 PRSL1002PI 2NO+gemeinsame 1 Geschwindigkeit	Taste 	Taste
	N.1 PRSL1002PI 2NO+gemeinsame 1 Geschwindigkeit	Taste 	Taste

PF38050004			
Schalterschema	Schalter Typ	Trieb Typ	
	N.1 PRSL1001PI 1NC	NOT-STOP Pilztaste	
	N.1 PRSL1003PI 3NO+gemeinsame 2 Geschwindigkeiten	Taste 	Taste
	N.1 PRSL1002PI 2NO+gemeinsame 1 Geschwindigkeit	Taste 	Taste

6 Betriebsschalter

PF38060001				
Schalterschema	Schalter Typ		Trieb Typ	
	N.2 PRSL1000PI 1NO	N.1 PRSL1001PI 1NC	Taste 	NOT-STOP Pilztaste
	N.1 PRSL1002PI 2NO+gemeinsame 1 Geschwindigkeit		Taste 	Taste
	N.1 PRSL1002PI 2NO+gemeinsame 1 Geschwindigkeit		Taste 	Taste
-	-		Verschluss- kappe	Verschluss- kappe

PF38060002				
Schalterschema	Schalter Typ		Trieb Typ	
	N.2 PRSL1000PI 1NO	N.1 PRSL1001PI 1NC	Taste 	NOT-STOP Pilztaste
	N.1 PRSL1003PI 3NO+gemeinsame 2 Geschwindigkeiten		Taste 	Taste
	N.1 PRSL1003PI 3NO+gemeinsame 2 Geschwindigkeiten		Taste 	Taste
-	-		Verschluss- kappe	Verschluss- kappe

8 Betriebsschalter

PF38080001				PF38080006					
Schalterschema	Schalter Typ	Trieb Typ		Schalerschema	Schalter Typ	Trieb Typ			
	N.2 PRSL1000PI 1NO	N.1 PRSL1001PI 1NC	Taste GRÜN	NOT-STOP Pilztaste		N.2 PRSL1000PI 1NO	N.1 PRSL1001PI 1NC	Taste GRÜN	NOT-STOP Pilztaste
	N.1 PRSL1002PI 2NO+gemeinsame 1 Geschwindigkeit		Taste 	Taste 		N.1 PRSL1003PI 3NO+gemeinsame 2 Geschwindigkeiten		Taste 	Taste
	N.1 PRSL1002PI 2NO+gemeinsame 1 Geschwindigkeit		Taste 	Taste 		N.1 PRSL1002PI 2NO+gemeinsame 1 Geschwindigkeit		Taste 	Taste
	N.1 PRSL1002PI 2NO+gemeinsame 1 Geschwindigkeit		Taste 	Taste 		N.1 PRSL1002PI 2NO+gemeinsame 1 Geschwindigkeit		Taste 	Taste
PF38080007				PF38080008					
Schalerschema	Schalter Typ	Trieb Typ		Schalerschema	Schalter Typ	Trieb Typ			
	N.2 PRSL1000PI 1NO	N.1 PRSL1001PI 1NC	Taste GRÜN	NOT-STOP Pilztaste		N.2 PRSL1000PI 1NO	N.1 PRSL1001PI 1NC	Taste GRÜN	NOT-STOP Pilztaste
	N.1 PRSL1002PI 2NO+gemeinsame 1 Geschwindigkeit		Taste 	Taste 		N.1 PRSL1003PI 3NO+gemeinsame 2 Geschwindigkeiten		Taste 	Taste
	N.1 PRSL1003PI 3NO+gemeinsame 2 Geschwindigkeiten		Taste 	Taste 		N.1 PRSL1003PI 3NO+gemeinsame 2 Geschwindigkeiten		Taste 	Taste
	N.1 PRSL1002PI 2NO+gemeinsame 1 Geschwindigkeit		Taste 	Taste 		N.1 PRSL1002PI 2NO+gemeinsame 1 Geschwindigkeit		Taste 	Taste

10 Betriebsschalter

PF38100001					
Schalterschema	Schalter Typ	Trieb Typ			
	N.2 PRSL1000PI 1NO	N.1 PRSL1001PI 1NC	Taste 	NOT-STOP Pilztaste	
	N.1 PRSL1002PI 2NO+gemeinsame 1 Geschwindigkeit		Taste 	Taste 	
	N.1 PRSL1002PI 2NO+gemeinsame 1 Geschwindigkeit		Taste 	Taste 	
	N.1 PRSL1002PI 2NO+gemeinsame 1 Geschwindigkeit		Taste 	Taste 	
	N.1 PRSL1002PI 2NO+gemeinsame 1 Geschwindigkeit		Taste 	Taste 	
-	-		Verschluss- kappe	Verschluss- kappe	

12 Betriebsschalter

PF38120001					
Schalterschema	Schalter Typ	Trieb Typ			
	N.2 PRSL1000PI 1NO	N.1 PRSL1001PI 1NC	Taste 	NOT-STOP Pilztaste	
	N.1 PRSL1002PI 2NO+gemeinsame 1 Geschwindigkeit		Taste 	Taste 	
	N.1 PRSL1002PI 2NO+gemeinsame 1 Geschwindigkeit		Taste 	Taste 	
	N.1 PRSL1002PI 2NO+gemeinsame 1 Geschwindigkeit		Taste 	Taste 	
	N.1 PRSL1002PI 2NO+gemeinsame 1 Geschwindigkeit		Taste 	Taste 	
	N.1 PRSL1002PI 2NO+gemeinsame 1 Geschwindigkeit		Taste 	Taste 	

STANDARD-HÄNGETASTER MIT KABELAUSGANG UNTEN

Diese Hängetaster sind, verglichen mit der traditionellen Ausführung, umgekehrt, damit der Kabelausgang unten zu liegen kommt. Sämtliche Standardhängetaster werden mit Muffe, Haken und elektrischer Verriegelung zwischen Tasten mit entgegengesetzter Funktion/Bewegung.

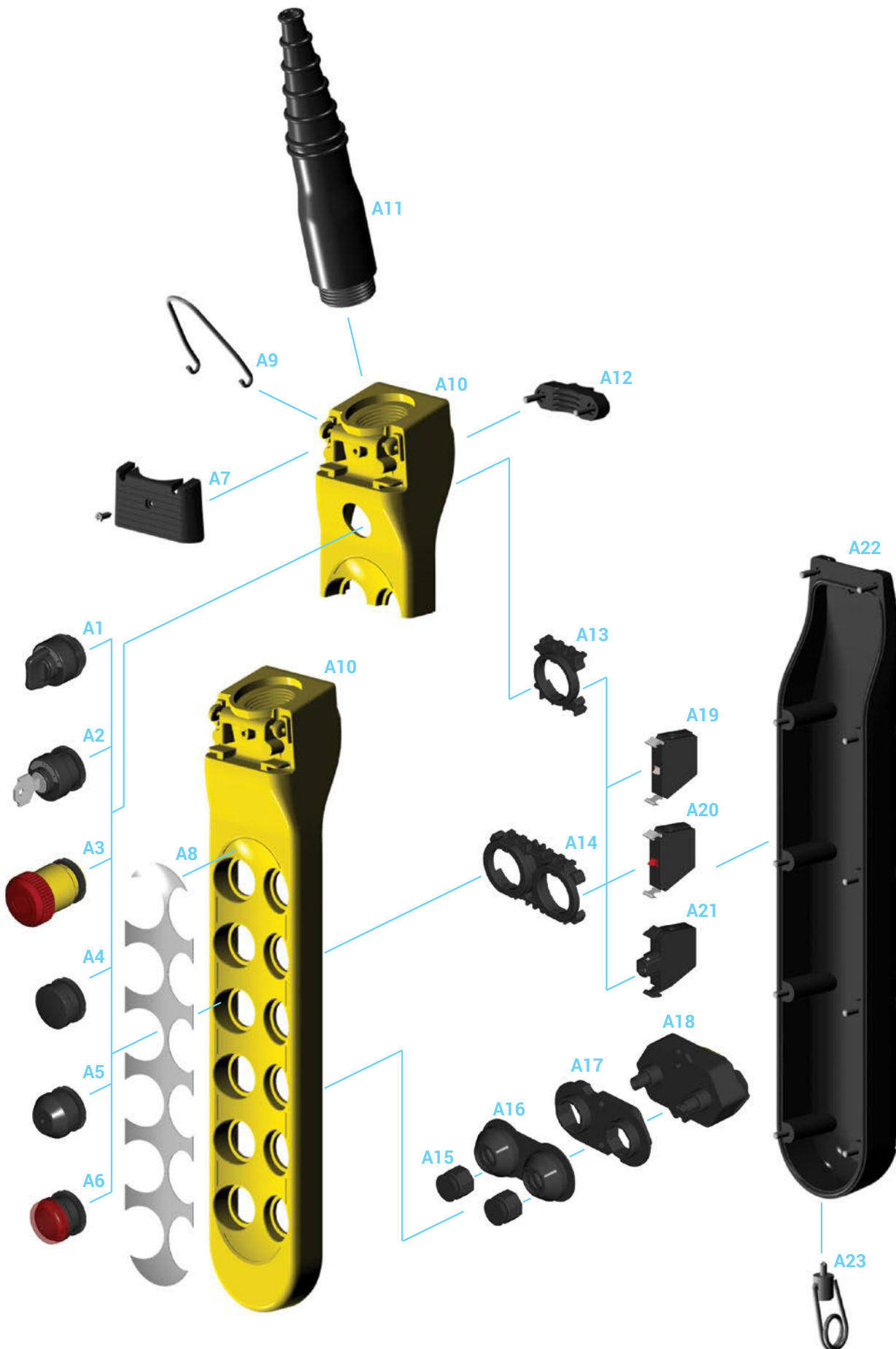
10 Betriebsschalter

PF38100002					
Schalterschema	Schalter Typ	Trieb Typ			
	N.1 PRSL1000PI 1NO	N.1 PRSL1000PI 1NO	Taste 	Taste 	
	N.1 PRSL1000PI 1NO	N.1 PRSL1001PI 1NC	Taste 	NOT-STOP Pilztaste	
	N.1 PRSL1002PI 2NO+gemeinsame 1 Geschwindigkeit		Taste 	Taste 	
	N.1 PRSL1002PI 2NO+gemeinsame 1 Geschwindigkeit		Taste 	Taste 	
	N.1 PRSL1002PI 2NO+gemeinsame 1 Geschwindigkeit		Taste 	Taste 	
-	-		Verschluss- kappe	Verschluss- kappe	

12 Betriebsschalter

PF38120002					
Schalterschema	Schalter Typ	Trieb Typ			
	N.1 PRSL1000PI 1NO	N.1 PRSL1000PI 1NO	Taste 	Taste 	
	N.1 PRSL1000PI 1NO	N.1 PRSL1001PI 1NC	Taste 	NOT-STOP Pilztaste	
	N.1 PRSL1002PI 2NO+gemeinsame 1 Geschwindigkeit		Taste 	Taste 	
	N.1 PRSL1002PI 2NO+gemeinsame 1 Geschwindigkeit		Taste 	Taste 	
	N.1 PRSL1002PI 2NO+gemeinsame 1 Geschwindigkeit		Taste 	Taste 	
	N.1 PRSL1002PI 2NO+gemeinsame 1 Geschwindigkeit		Taste 	Taste 	
	N.1 PRSL1002PI 2NO+gemeinsame 1 Geschwindigkeit		Taste 	Taste 	

EXPLOSIONSDARSTELLUNG DER KOMPONENTEN

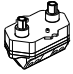
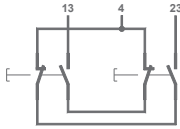
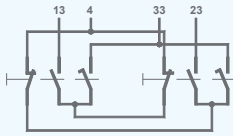



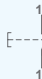



Die Beschreibungen aller Komponenten befinden sich in den folgenden Tabellen: "Schalter", "Betriebsschalter", "Tastenkappen", "Pilztasten", "Knopfdrehschalter und Schlüsselwählschalter" und "Zubehör".

BAUTEILE

Schalter


2

Bezug Nr.	Zeichnung	Beschreibung	Schaltplan	Art. Nr.
A18		Doppelte Schalter 1 Geschwindigkeit 2NO+gemeinsame		PRSL1002PI
		Doppelte Schalter 2 Geschwindigkeiten 3NO+gemeinsame		PRSL1003PI
A19		Einzelnen Schalter 1NO		PRSL1000PI
A20		Einzelnen Schalter 1NC		PRSL1001PI
A21		Lampenfassung (ohne Glühbirne)	-	PRSL1004PI


Betriebschalter

Bezug Nr.	Zeichnung	Beschreibung	Art. Nr.
A4		Verschlusßkappe	PRSL1023PI
A5		Einzeldrucktaste	PRTS000001
A15+A16		Doppel-Drucktaste	PRTD000001
A16		Gummi für doppelten Druckknopf	PRGO0020PE
A17		Gummihalter für Doppeldruckschalter	PRSL8737PI


Tastenkappen

Bezug Nr.	Zeichnung	Farbe	Art. Nr.
A6		Rot	PRSL1012PI
		Gelbe	PRSL1013PI
		Grün	PRSL1014PI


Piltasten

Bezug Nr.	Zeichnung	Beschreibung	Art. Nr.
A3		NOT-STOP Piltaste	PRSL1009PI

Knopfdrehschalter

Bezug Nr.	Zeichnung	Wählschalter Positionen	Position auf dem Hängetaster*			Art. Nr.
			A	B	C	
A1		0-1 Nullrückgang		x	x	PRSL1040PI
		0-1 Nullrückgang	x			PRSL1041PI
		0-1 Gehaltene Positionen		x	x	PRSL1029PI
		0-1 Gehaltene Positionen	x			PRSL1030PI
		1-0-2 Nullrückgang		x		PRSL1026PI
		1-0-2 Nullrückgang	x			PRSL1042PI
		1-0-2 Gehaltene Positionen		x		PRSL1027PI
		1-0-2 Gehaltene Positionen	x			PRSL1031PI
		1-0-2 Gehaltene Positionen - Symbole I-I + II-II		x		PRSL1063PI
		1-0-2 Pos. 1 rastend - Pos. 2 tastend		x		PRSL1038PI

Schlüsselwählschalter

Bezug Nr.	Zeichnung	Wählschalter Positionen	Position auf dem Hängetaster*			Art. Nr.
			A	B	C	
A2		0-1 Ritorno a zero		x	x	PRSL1024PI
		0-1 Ritorno a zero	x			PRSL1049PI
		0-1 Posizioni mantenute		x	x	PRSL1046PI
		0-1 Posizioni mantenute	x			PRSL1047PI
		1-0-2 Ritorno a zero		x		PRSL1059PI
		1-0-2 Ritorno a zero	x			PRSL1043PI
		1-0-2 Posizioni mantenute		x		PRSL1048PI
		1-0-2 Posizioni mantenute	x			PRSL1050PI
		1-0-2 Ritorno a zero		x		PRSL1057PI
		1-0-2 Attivazione contemporanea due interruttori		x		PRSL1057PI


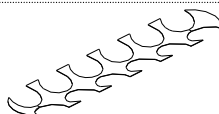

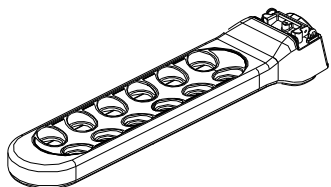
* Position auf dem Hängetaster:

A= zentrale Position, mit vertikaler Halteplatte für 3 Kontakte.

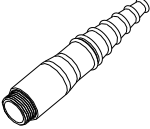



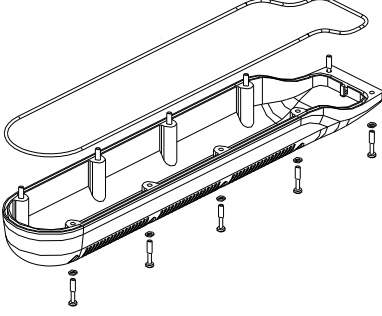

B= erste und letzte doppelte Tastenreihe, mit Halteplatte für 3+3 Kontakte.

C= zentrale doppelte Tastenreihe, mit Halteplatte für 2+2 Kontakte.

Zubehör

Bezug Nr.	Zeichnung	Beschreibung	Art. Nr.
A7		Kabelabdeckung Deckel	PRSL5603PI
A8		Etikett	ET38xxxxxx Artikelnummer auf Anfrage
A9		Haken	PRGA0020PE
A10		Deckel 2/4 Aktuatoren	PRSL5607PI
		Deckel 3/5 Aktuatoren	PRSL5611PI
		Deckel 6/8 Aktuatoren	PRSL5608PI
		Deckel 7/9 Aktuatoren	PRSL5612PI
		Deckel 10/12 Aktuatoren	PRSL5609PI
		Deckel 11/13 Aktuatoren	PRSL5613PI

Zubehör

Bezug Nr.	Zeichnung	Beschreibung	Art. Nr.
A11		Knickschutzschlauch	PRSL0145PE
A12		Kabelklemme	PRSL1020PI
A13		Tragplatte 3 Schalter	PRSL8739PI
A14		Tragplatte 2+2 Schalter	PRSL8735PI
A22		Gehäuse 2/3/4/5 Aktuatoren	PRSL5066PI
		Gehäuse 6/7/8/9 Aktuatoren	PRSL5067PI
		Gehäuse 10/11/12/13 Aktuatoren	PRSL5068PI
A23		Unterhaken	PRGA0051PE

ALPHA - ANFRAGEFORMULAR FÜR SONDER-HÄNGETASTER

Ausfüllhinweise

(Komponentenliste und Legende auf der nächsten Seite).

Den Vordruck nebenan, je nach Anzahl der gewünschten Steuerelemente, ausfüllen.

- 1 Steuerelemente:** im runden Feld die Kennziffer des gewünschten Steuerelements eintragen (von ① bis ⑳) aufgrund der Legende.

ACHTUNG! Wahlschalter können nur an bestimmten Positionen angebracht werden, wie in der Beschreibung „Aktivierung der Schalter“ angegeben (siehe Legende unten).

*** SCHALTER-AKTIVIERUNG**

Es ist möglich, bis zu 2 Kontakte pro Wahlschalter anzubringen, aber nicht in der zentralen Position (NA). Sie können den Wahlschalter in der mittleren Position auswählen, wenn das Schema eine vertikale Halteplatte für 3 Kontakte zeigt, in der ersten und letzten doppelten Tastenreihe, wenn eine Halteplatte für 3+3 Kontakte vorhanden ist oder in den zentralen doppelten Tastenreihen, wenn es eine Halteplatte für 2+2 Kontakte gibt. Aus dem Schema unten geht auch hervor, wie welche Stellung des Wahlschalters auf den Kontakt wirkt.

- 2 Etikettensymbole:** im gestrichelten Feld die Kennziffer des auf dem Etikett gewünschten Symbols eintragen (von 50 bis 68) aufgrund der Legende.

Neben der Kennziffer die Pfeilrichtung und gegebenenfalls eine besondere Aufschrift angeben.

- 4 Shalter:** im nicht gestrichelten Feld den Kennbuchstaben der gewünschten Einzel- oder Doppelschalter eintragen (von A bis E) aufgrund der Legende.

Knickschutzschlauch und Haken: Kreuzen Sie das entsprechende Kästchen an, um anzugeben, wo der Kabelknickschutzschlauch und der Haken montiert werden sollen (oben oder unten).

Haken 4
Knickschutzschlauch

①

Einzel Schalter

②

Doppelt Schalter

③

3+3 Einzel Schalter

Doppelt Schalter

2+2 Einzel Schalter

Doppelt Schalter

2+2 Einzel Schalter

Doppelt Schalter

2+2 Einzel Schalter

Doppelt Schalter

2+2 Einzel Schalter

Doppelt Schalter

3+3 Einzel Schalter

Haken

Knickschutzschlauch

Steuerelemente 1

Drucktasten

- ① PRTD000001 Doppel-Drucktaste
- ② PRTS000001 Einzeldrucktaste

Verschlusskappe und Pilztaste

- ③ PRSL1023PI Verschlusskappe
- ④ PRSL1009PI NOT-STOP Pilztaste

Tastenkappen

- ⑤ PRSL1012PI Rote Tastenkappe
- ⑥ PRSL1013PI Gelbe Tastenkappe
- ⑦ PRSL1014PI Grüne Tastenkappe

Drehknopf-Wählschalter

AKTIVIERUNG DER SCHALTER*

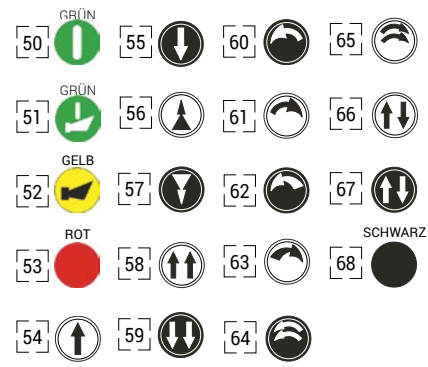
⑧ PRSL1040PI 0-1 Nullrückgang	<table border="1"><tr><td>1</td><td>NA</td><td>1</td><td>1</td><td>NA</td><td>1</td></tr><tr><td></td><td>NA</td><td>1</td><td>1</td><td>NA</td><td></td></tr></table>	1	NA	1	1	NA	1		NA	1	1	NA	
1	NA	1	1	NA	1								
	NA	1	1	NA									
⑨ PRSL1041PI 0-1 Nullrückgang	<table border="1"><tr><td>1</td></tr><tr><td>NA</td></tr><tr><td>1</td></tr></table>	1	NA	1									
1													
NA													
1													
⑩ PRSL1029PI 0-1 Gehaltene Positionen	<table border="1"><tr><td>1</td><td>NA</td><td>1</td><td>1</td><td>NA</td><td>1</td></tr><tr><td></td><td>NA</td><td>1</td><td>1</td><td>NA</td><td></td></tr></table>	1	NA	1	1	NA	1		NA	1	1	NA	
1	NA	1	1	NA	1								
	NA	1	1	NA									
⑪ PRSL1030PI 0-1 Gehaltene Positionen	<table border="1"><tr><td>1</td></tr><tr><td>NA</td></tr><tr><td>1</td></tr></table>	1	NA	1									
1													
NA													
1													
⑫ PRSL1026PI 1-0-2 Nullrückgang	<table border="1"><tr><td>1</td><td>NA</td><td>2</td><td>1</td><td>NA</td><td>2</td></tr></table>	1	NA	2	1	NA	2						
1	NA	2	1	NA	2								
⑬ PRSL1042PI 1-0-2 Nullrückgang	<table border="1"><tr><td>2</td></tr><tr><td>NA</td></tr><tr><td>1</td></tr></table>	2	NA	1									
2													
NA													
1													
⑭ PRSL1027PI 1-0-2 Gehaltene Positionen	<table border="1"><tr><td>1</td><td>NA</td><td>2</td><td>1</td><td>NA</td><td>2</td></tr></table>	1	NA	2	1	NA	2						
1	NA	2	1	NA	2								
⑮ PRSL1031PI 1-0-2 Gehaltene Positionen	<table border="1"><tr><td>2</td></tr><tr><td>NA</td></tr><tr><td>1</td></tr></table>	2	NA	1									
2													
NA													
1													
⑯ PRSL1063PI 1-0-2 Gehaltene Positionen Symbole I-I + II-II	<table border="1"><tr><td>1</td><td>NA</td><td>2</td><td>1</td><td>NA</td><td>2</td></tr></table>	1	NA	2	1	NA	2						
1	NA	2	1	NA	2								
⑰ PRSL1038PI 1-0-2 Position 1 rastend Position 2 tastend	<table border="1"><tr><td>1</td><td>NA</td><td>2</td><td>1</td><td>NA</td><td>2</td></tr></table>	1	NA	2	1	NA	2						
1	NA	2	1	NA	2								

Schlüsselwählschalter

AKTIVIERUNG DER SCHALTER*

⑱ PRSL1024PI 0-1 Nullrückgang	<table border="1"><tr><td>1</td><td>NA</td><td>1</td><td>1</td><td>NA</td><td>1</td></tr><tr><td></td><td>NA</td><td>1</td><td>1</td><td>NA</td><td></td></tr></table>	1	NA	1	1	NA	1		NA	1	1	NA	
1	NA	1	1	NA	1								
	NA	1	1	NA									
⑲ PRSL1049PI 0-1 Nullrückgang	<table border="1"><tr><td>1</td></tr><tr><td>NA</td></tr><tr><td>1</td></tr></table>	1	NA	1									
1													
NA													
1													
⑳ PRSL1046PI 0-1 Gehaltene Positionen	<table border="1"><tr><td>1</td><td>NA</td><td>1</td><td>1</td><td>NA</td><td>1</td></tr><tr><td></td><td>NA</td><td>1</td><td>1</td><td>NA</td><td></td></tr></table>	1	NA	1	1	NA	1		NA	1	1	NA	
1	NA	1	1	NA	1								
	NA	1	1	NA									
㉑ PRSL1047PI 0-1 Gehaltene Positionen	<table border="1"><tr><td>1</td></tr><tr><td>NA</td></tr><tr><td>1</td></tr></table>	1	NA	1									
1													
NA													
1													
㉒ PRSL1059PI 1-0-2 Nullrückgang	<table border="1"><tr><td>1</td><td>NA</td><td>2</td><td>1</td><td>NA</td><td>2</td></tr></table>	1	NA	2	1	NA	2						
1	NA	2	1	NA	2								
㉓ PRSL1043PI 1-0-2 Nullrückgang	<table border="1"><tr><td>2</td></tr><tr><td>NA</td></tr><tr><td>1</td></tr></table>	2	NA	1									
2													
NA													
1													
㉔ PRSL1048PI 1-0-2 Gehaltene Positionen	<table border="1"><tr><td>1</td><td>NA</td><td>2</td><td>1</td><td>NA</td><td>2</td></tr></table>	1	NA	2	1	NA	2						
1	NA	2	1	NA	2								
㉕ PRSL1050PI 1-0-2 Gehaltene Positionen	<table border="1"><tr><td>2</td></tr><tr><td>NA</td></tr><tr><td>1</td></tr></table>	2	NA	1									
2													
NA													
1													
㉖ PRSL1057PI 1-0-2 Nullrückgang Gleichzeitige Aktivierung von 2 Schaltern	<table border="1"><tr><td>1-2</td><td>NA</td><td>1-2</td><td>1-2</td><td>NA</td><td>1-2</td></tr></table>	1-2	NA	1-2	1-2	NA	1-2						
1-2	NA	1-2	1-2	NA	1-2								

Etikettensymbole 2



Einzeln Schalter 3

- A PRSL1000PI 1NO
- B PRSL1001PI 1NC
- C PRSL1004PI Lampenfassung (ohne Glühbirne)

Doppelte Schalter 3

- D PRSL1002PI 1 Geschwindigkeit
- E PRSL1003PI 2 Geschwindigkeiten